

备注：施工中如与设计图纸不符，  
以施工现场实际尺寸为准。

# 中治淮海创新工作站展厅

---

## 室内装修工程施工图纸

出图日期：2021年12月3日



日期	
姓名	
专业	暖通
日期	
姓名	
专业	给排水

备注：施工中如与设计图纸不符，以施工现场实际尺寸为准。

# 施工图设计说明

## 一、建筑工程项目概况

### (一)项目概况

- 工程名称：中治淮海创新工作站展厅室内装修工程
- 建设单位：中治淮海装配建筑有限公司
- 本次室内装饰面积：125m²

### 二、设计及施工依据：

- 甲方提供的建筑施工图纸、确认的平面布置及相关的方案、效果图等资料。
- 由国家建设部颁发的《建筑装修工程施工及验收规范》(GB.50210-2001)。
- 由国家建设部、技术监督局联合发布的《建筑内部装修设计防火规范》(GB50222-2017)。
- 《建设电气安装工程质量检验评定标准》(GB50303-2002)。
- 装饰工程施工的标准做法及惯常方式，施工图中未详尽之做法请参照相关标准及工具书；如：中国建筑工业出版社《装饰工程施工手册》等。

### 三、设计标高和定位及其它：

- 本装饰工程设计相对标高±0.000为建筑装饰完成标高,相对与原建筑标高，根据不同地面装饰材料相应地提高，定位详见各部分施工图。
- 本设计尺寸均为完成面尺寸，现场如有较小出入，可适当调整；吊顶尺寸根据现场实际确定层高。
- 本设计所注尺寸以毫米为单位，标高以米计。
- 图纸中尺寸若与现场不符，请以现场实测为准，并及时通知设计单位，以便及时解决。
- 施工中应严格执行国家现行的有关施工及验收规范。为确保设计效果，重要材料选择需要根据设计要求，施工中须严格遵守国家有关防火规范的要求。隐蔽工程须经有关部门验收合格后方可封闭。为便于施工，在保证设计装饰效果不变的前提下，内部构造可根据施工方常用做法作适当调整但必须确保安全、可靠；
- 本图纸所涉及的所有钢结构及其它隐蔽构件，均做防锈处理，钢结构焊接处满焊，焊高不少于5mm。
- 所有入墙木作构件均应做防腐处理。所有木基层均刷防火漆三度（环保型），木工板均为沙木夹芯板1.8cm厚。
- 镜面类与背漆玻璃类需车边；所有不锈钢需刨槽折边。

### 四、防火要求：

- 根据建筑设计防火规范要求，在本装饰工程设计中积极采用不燃性材料和难燃性材料。
- 所有隐蔽木结构部分表面必须涂刷A级饰面型防火涂料。
- 为保证消防设施和疏散指示标志的使用功能，按设计置于易于辨认位置。
- 烟感报警系统、常规消防系统、自动喷淋系统及排烟系统基本上保留原消防设计。

### 五、防水、防潮、防锈、隔声处理：

- 钢结构表面须刷红丹防锈漆作防锈处理，预埋铁件表面须做热浸镀锌
- 隔墙龙骨、木格柵空档处塞玻璃棉材料，以保证吸音、保温效果。
- 防水工程根据建筑设计防水工程设计规范、规程。

### 六、设备安装：

- 轻型灯具、音响等可吊挂在原有或附加大、中龙骨上，但必须做加固处理。
- 装饰工程施工中作好与设备工种协调配合工作，在保证装饰效果的前提下，个别设备在影响整体效果时作适当调整

### 七、主要分项工程施工作业指导书：

#### (一)轻钢龙骨石膏板天花作业指导书（轻钢龙骨石膏板作法相同）：

##### 1、施工准备：

###### 1) 材料

- 吊顶龙骨架50系列
- 吊顶辅件
- 吊件材料，射钉、膨胀螺丝和吊杆螺母。
- 石膏板厚12mm，埃特板厚10mm。

###### 2) 作业条件

- 检查结构施工情况，并详细核对品种、规格、数量、质量等是否符合设计要求。
- 检查设备安装情况，吊顶施工前，检查设备管道安装情况无交叉施工，并进行妥善安排。

##### 2、操作工艺：

- 龙骨安装程序：在墙上弹出标高线 → 固定吊杆 → 安装大龙骨 → 标高线调整大龙骨 → 大龙骨底部弹线 → 固定中、小龙骨 → 固定异形龙骨 → 装潢撑龙骨。
  - 放线：放线主要是弹好吊顶标高线、龙骨布置线和吊杆悬挂点。
  - 固定吊杆：吊杆与结构的固定方法有三种：板或梁上预留吊钩或预埋件；在吊点的位置，用冲击钻打胀管螺栓；用射钉枪固定射钉。
  - 龙骨安装与调平：龙骨安装，在龙骨的安装程序上，因为主龙骨在上，所以，吊挂件同主龙骨相连，在主龙骨底部弹线，然后再用连接件将次龙骨与主龙骨固定。龙骨调平，在安装龙骨前，因为已经拉好标高控制线，根据标高控制线，使龙骨就位，因为龙骨的调平与安装宜在同一时间完成，拼缝须留5mm间隙用弹性密封胶嵌缝处理详节点图。
  - 特殊情况处理：当吊顶标高与楼层结构板底高差≥500或天花留有检修口时，应选择上人龙骨；当吊杆距主龙骨端部距离>1300时应增加吊杆；当吊杆长度>1500时，应设置反支撑
  - 重型灯具、电扇及其它重型设备严禁安装在吊顶工程的龙骨上。
- 3、质量标准：应严格按照《建筑装饰工程施工及验收规范》执行

#### (二)刷乳胶漆作业指导书：

##### 1、施工准备：

###### 1) 材料

- 涂料：ICI乳胶漆
- 腻子用料：滑石粉或大白粉，石膏粉、羧甲基纤维素、聚醋酸乙烯乳液。

###### 2) 作业条件

- 墙面应干燥，基层含水率不大于10％。
- 过墙管道、洞口等处应提前抹灰找平。
- 门窗安装完毕，地面施工完毕。
- 做好样板间并经鉴定合格。

##### 2、操作工艺：

- 清理墙面：首先将墙面起皮及松动处理干净，将灰渣铲干净，后将墙面扫净。
- 修补墙面：用腻子将墙面磕碰处及坑窝隙等处找平，干燥后用砂纸将凸出处磨掉，将浮尘扫净。
- 刮腻子：刮腻子遍数可由墙面平整程度决定，一般情况下为三遍、腻子重量配比为：乳胶：滑石粉：纤维素=1：5：3.5，第一遍用胶皮刮板横向满刮，一刮板紧接着一刮板，接头不得留槎，每刮一刮板最后收头要干净利落，干燥后磨砂纸，将浮腻子及斑迹磨平磨光，再将墙面清扫干净。第二遍用胶皮刮板竖向满刮，所用材料及方法同第一遍腻子，干燥后砂纸磨平并扫干净。第三遍用胶皮刮板找补腻子或用钢片刮板满刮腻子，将墙面刮平刮光，干燥后用细砂纸磨平，不得将腻子磨穿。
- 刷第一遍乳胶漆：涂刷顺序是先刷顶板后刷墙面，墙面是先上后下。先将墙面清洗干净，用布将墙面粉尘擦掉。乳胶漆用排笔涂刷，使有新排笔时，将活动的排笔毛清理净，乳胶漆使用前应搅拌均匀，适当加水稀释，防止头遍漆刷不开，干燥后复补腻子，再干燥的用砂纸磨光，清扫干净。
- 刷第二遍乳胶漆：第二遍乳胶漆操作要求同第一遍，使用前充分搅拌，如不很稠，不宜加水或少加水，以防露底，漆膜干燥后，用幼砂纸将墙面小疙瘩和排笔毛打磨掉，磨光滑后清扫干净。
- 刷第三遍乳胶漆：第三遍乳胶漆操作要求与第二遍相同，由于乳胶漆膜干燥较好，应连续迅速操作，涂刷时从一头开始，逐渐刷向另一头，要上下顺刷互相衔接，一排笔紧接前一排笔，避免出现干燥后接头。

##### 3、质量标准：应严格按照《建筑装饰工程施工及验收规范》执行

- 保证项目：严禁脱皮、漏刷、反锈。
- 基本项目：中级油漆，基本项目如下：
  - 透底，流坠，披皮；大面无，小面明显处无。
  - 光亮和光滑：光亮和光滑均匀一致。
  - 装饰线，分色线平直：偏差不得大于1MM（拉5M线检查，不足5M拉通线检查）。
  - 颜色刷纹：颜色一致，刷纹通顺。

###### 4、成品保护：

- 油漆面未干前室内不得清扫地面，以免尘土沾污墙面，漆面干燥后不得挨近墙面泼水，以免沾污。
- 油漆墙面完成后要妥善保护，不得磕碰。
- 涂刷墙面时，不得污染地面、门窗、玻璃等已完工程。

###### 5、质量问题的预防措施

- 透底：产生原因是漆膜薄，因此刷漆时除应注意不漏刷外，还应保持乳胶漆的稠度，不可加过多。
- 接槎明显：涂刷时要上下顺刷，后一排笔紧接续前一排笔，还间隔时间稍长，就容易见到接头，因此大面积涂刷时，应配足人员，互相衔接。
- 刷纹明显：乳胶漆稠度要适中，排笔蘸漆量要适当，多理多顺防止刷纹过大。
- 分色线：施工前认真画好粉线，刷分色线时要靠放直尺、用力均匀，起落要轻，排笔蘸漆量要适当，从前向后刷。
- 涂刷带颜色的漆时，配料要合适，保证独立面每遍用同一涂料，并一次用完，保证颜色一致

#### (三)电气安装工艺要求及技术要点：

##### 1、施工要点：

- 电器、电料的规格、型号应符合设计及国家现行电器产品标准的有关规定；
- 灯具的规格、型号符合设计要求，应有品牌、标识、说明书、质保书等
- 天花吊顶内严禁使用PVC线管代替镀锌钢管，吊顶内灯头线需用金属软管保护，长度不超过1.2m；
- 通讯系统使用的终端盒，接线盒与配电系统的开关、插座宜选用同一系列产品；
- 配电箱户表后应根据室内用电设备的不同功率分别配成供电，大功率家用设备应独立配线安装插座；
- 配线时，相线与零线的颜色应不同，同一住宅相线（L）颜色应统一，零线（N）宜用蓝色，保护线（PE）必须用黄绿双色线；
- 根据设计要求、用电设备位置，确定管线走向、标高及开关、插座的位置；
- 电源线配线时，所用导线截面积应满足用电设备的最大输出功率；
- 暗线敷设必须配管，当管线长度超过15m或有两个直角弯时，应增设拉线盒；
- 同一回路电线应穿入同一根管内，但管内总根数不应超过8根，电线总截面积（包括绝缘外皮）不应超过管内截面积的40%；
- 不同回路不应穿于同一线管内，且不得在线管内有电线接头；
- 电源线与通讯线不得穿入同一根管内；
- 电源线及插座与电视线及插座的水平间距不应小于500mm；
- 电线与暖气、热水、煤气管之间的平行距离不应小于300mm，交叉距离不应小于100mm；
- 11.2.15穿入配管导线的接头应设在接线盒内，接头搭接牢固，绝缘带包缠均匀紧密；
- 安装电源插时，面向插座的左侧应接零线（N），右侧应接相线（L），中间上方应接保护地线（PE）；
- 当吊灯自重为3kg及以上时，应先在顶板上安装后置埋件，然后将灯具固定在后置埋件上，严禁安装在木楔、吊顶龙骨上；
- 连接开关、螺口灯具导线时，相线应先接开关，开关引出的相线应接在灯中心的端子上，零线应接在螺纹的端子上；
- 导线间和导线对地间电阻必须大于0.5MΩ；
- 强、弱电箱应统一安装在隐蔽性较强的位置；
- 吊顶内镀锌钢管应设独立固定吊支架，金属电钢管节应作电气跨接，穿线前管口护套要齐全；
- 接地良好，需接地或接零的灯具金属外壳要由接地螺栓连接，使用安全；
- 电气、灯具等设备应做好成品保护。

##### 2、质量标准：

- 电器、电料的安装完好，材料外观不应有破损，附件、备件齐全；
- 金属电线保护管及接线盒外观不应有折扁和裂缝，管内无毛刺，管口应平整；
- 开关、插座、配电箱、门铃等安装应符合设计要求，位置正确、牢固、平整、无歪斜、无破损、无划伤、无污染等现象，周边无缝隙、收口美观；
- 配电箱内回路划分符合设计要求，开关回路标识正确、齐全、清晰，断路器设有内陷，箱体接地良好；
- 通电测试：漏电开关短路保护，过载保护动作可靠；
- 配电箱无污染生锈，箱门开关顺畅、自如、关闭严密；
- 同一室内的电源、电话、电视等插座面板应在同一水平标高上，高差应小于5mm，并列面板高差小于0.5mm，垂直度小于0.5mm；
- 电源插座底边距地宜为300mm，平开关板底边距地宜为1400mm；
- 灯具安装位置尺寸符合设计要求，安装必须牢固，横平竖直，使用功能正常；
- 灯具及配件完整无破损、损伤、变形、涂层脱落、灯罩破裂，污染等缺陷。

##### 3、设备调试：

- 送电前作好充分准备工作
- 经过验电校相无误后方可将电送至电箱。
- 测量设备运行电流是否平衡或过载。
- 运行时间为6-8小时。
- 电气及灯具安装注意事项：
  - 在可燃结构的天花顶棚内，不允许铺设电容器、电气开关以及其他易燃易爆的用电器具。
  - 插座容量与用电负荷相适应，每个插座只容许接用一个机具，并应有熔断器保护。

##### 八、施工注意事项：

- 施工中应严格执行国家现行的有关施工及验收规范。
- 不得任意变更设计图纸及选材和用料。必须更改时，可根据甲方要求及时与设计人员联系。
- 协调解决：图中未详尽处由设计人员现场协调。
- 为确保设计效果，重要材料选择需要根据设计要求，施工中须严格遵守国家有关防火规范的要求。隐蔽工程须经有关部门验收合格后方可封闭。
- 为便于施工，在保证设计装饰效果不变的前提下，内部构造可根据施工方常用做法作适当调整但必须确保安全、可靠。

备注：施工中如与设计图纸不符，以施工现场实际尺寸为准。

#### 备注 NOTES:

- 本图纸未经公司同意，不得翻印本图纸
- 本图面视图尺寸应以标注数字为准，不得以比例尺度量确定。
- 施工单位在施工前应现场校对尺寸，若有差错应及时通知本司设计师现场配合，否则施工单位自行承担責任。
- 施工单位应于施工前提供本设计所用装修材料的样品、色板，并经设计师认可后，方可采购施工。

工程负责人 ENGINEER/EG PRINCIPAL	专业负责人 PROFESSOR PRINCIPAL	设计 DESIGN DRAWNBY	工程名称 ENGINEERING 中治淮海创新工作站展厅 室内装修工程	图号 DRAWING NO IN-02	日期 DATE 2021-12
审核 APPROVEDBY	制图 DESIGN DRAWNBY	校对 CHECKEDBY	图名 DWG TITLE 施工图设计说明	比例 SCALE	页码 PAGE CODE 02



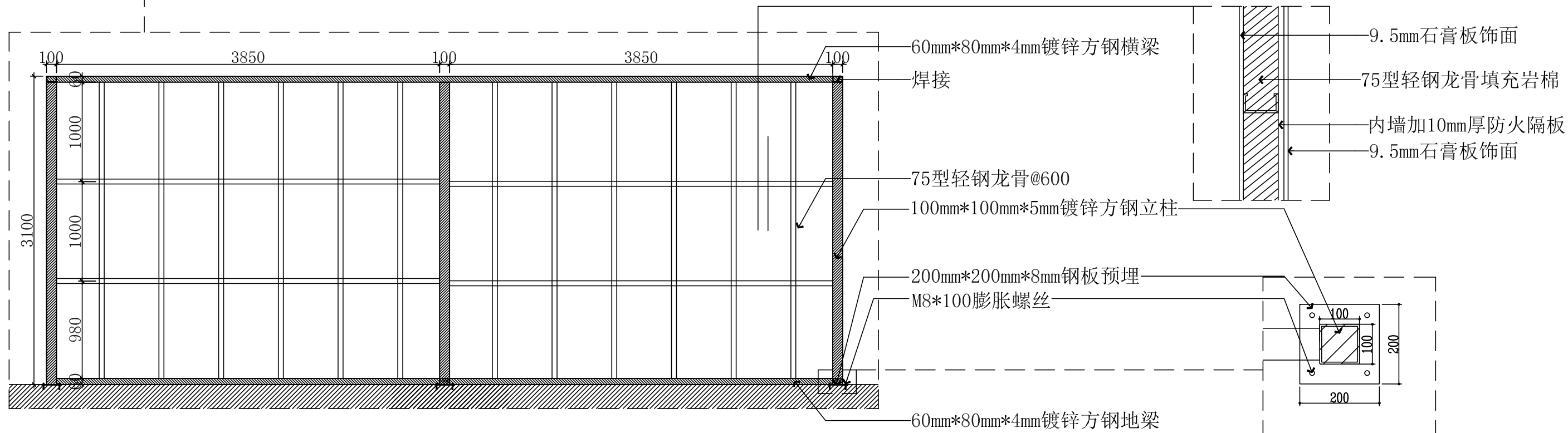
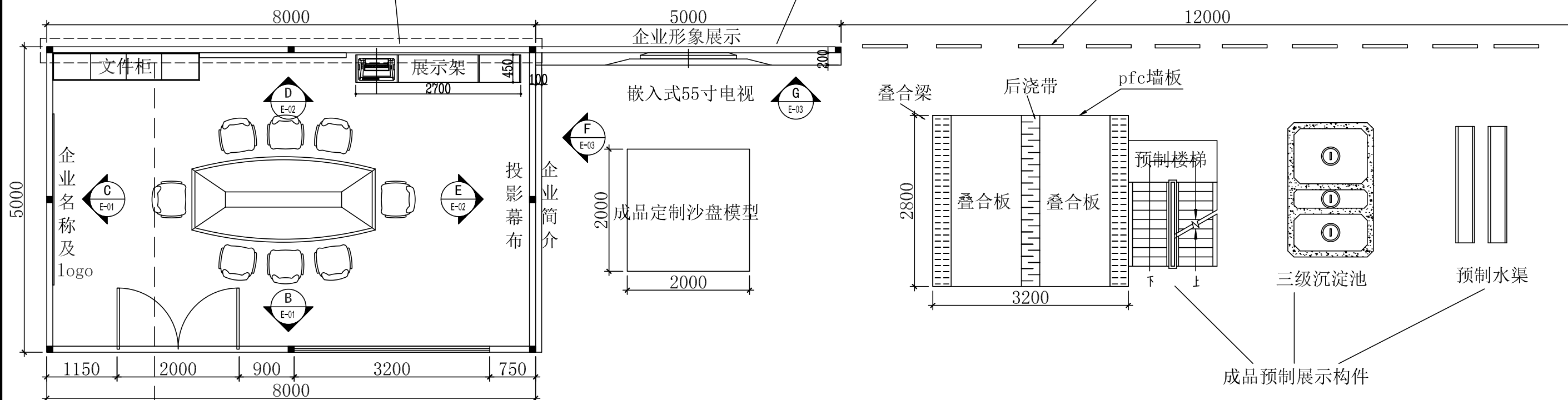
日期	
姓名	
专业	电气
姓名	
专业	给排水

备注：施工中如与设计图纸不符，以施工现场实际尺寸为准。

展厅所有墙体均为新建墙体，做法：100mm\*100mm\*5mm镀锌方钢立柱焊房屋框架，中间75型轻钢龙骨填充岩棉，内墙加10mm厚防火隔板，双面敷9.5mm石膏板饰面做隔墙，内外墙面批腻子三遍，外墙面粉乳白色真石漆，内墙面喷白色乳胶漆两遍；

此墙面内侧悬挂电视，整面内墙采用双层18mm厚木工板加固；

广告公司定制移动展示牌

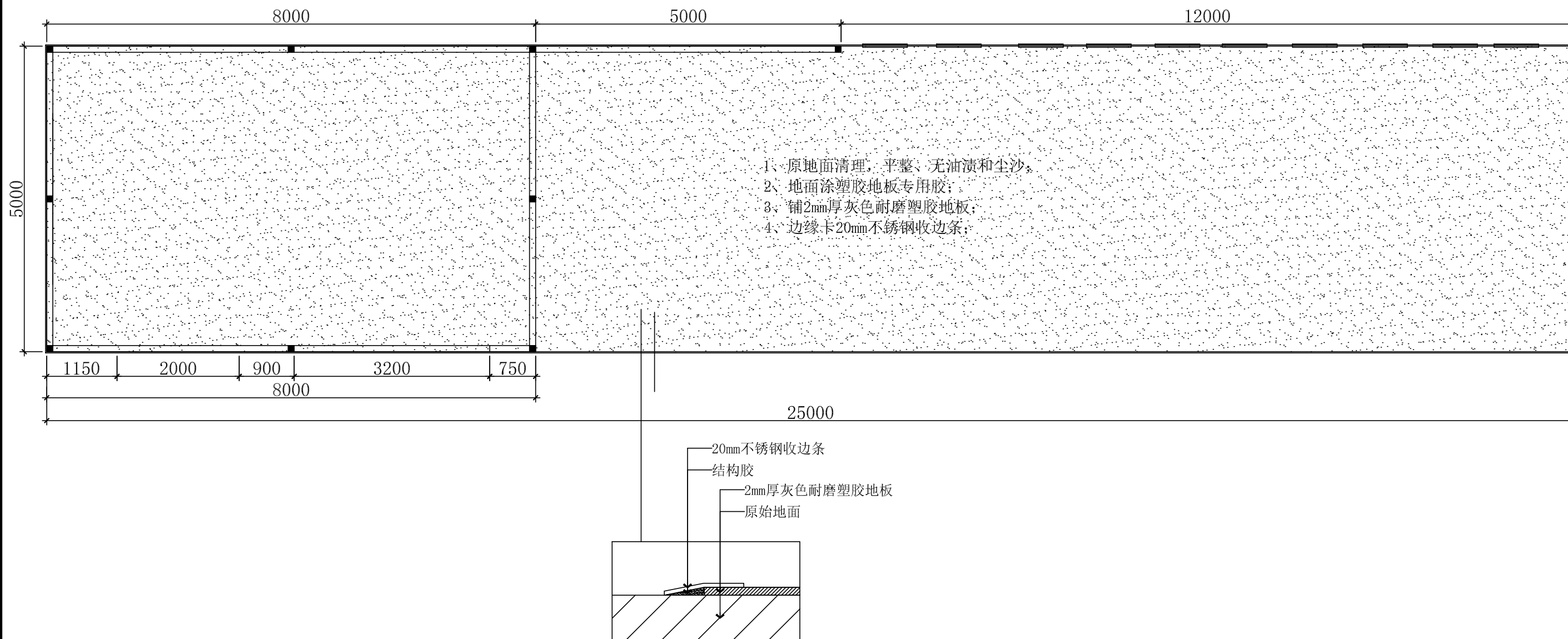


- 备注 NOTES:
- 1、本图纸未经公司同意，不得翻印本图纸
  - 2、本图面视图尺寸应以标注数字为准，不得以比例尺度量确定。
  - 3、施工单位在施工前应现场校对尺寸，若有差错应及时通知本司设计师现场配合，否则施工单位自行承担。
  - 4、施工单位应于施工前提供本设计所用装修材料的样品、色板，并经设计师认可后，方可采购施工。

工程负责人 ENGINEER/EG PRINCIPAL	专业负责人 PROFESSION PRINCIPAL	设计 DESIGN DRAWBY	工程名称 ENGINEERING 中冶淮海创新工作站展厅 室内装修工程	图号 DRAWING NO P-01	日期 DATE 2021-12
审核 APPROVERBY	制图 DESIGN DRAWBY	校对 CHECKERBY	图名 DWG TITLE 平面布置图	比例 SCALE 1:65	页码 PAGE CODE 04

专业	姓名	日期	专业	姓名	日期
建筑			电气		
给排水			暖通		

备注：施工中如与设计图纸不符，以施工现场实际尺寸为准。



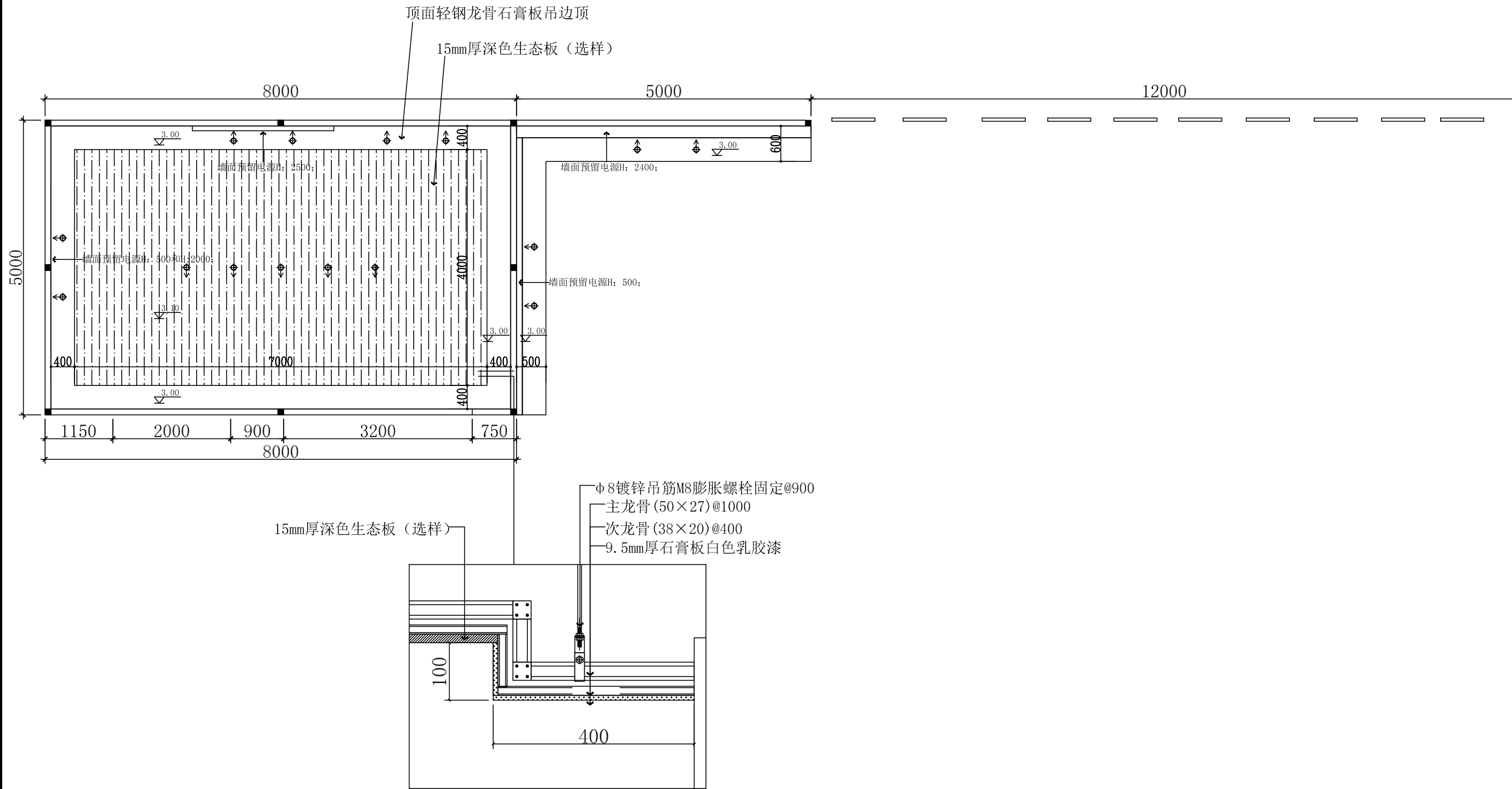
备注 NOTES:

- 1、本图纸未经公司同意，不得翻印本图纸
- 2、本图面视图尺寸应以标注数字为准，不得以比例尺度量确定。
- 3、施工单位在施工前应现场校对尺寸，若有差错应及时通知本司设计师现场配合，否则施工单位自行承担。
- 4、施工单位应于施工前提供本设计所用装修材料的样品、色板，并经设计师认可后，方可采购施工。

工程负责人 ENGINEER/PRINCIPAL	专业负责人 PROFESSION PRINCIPAL	设计 DESIGN DRAWBY	工程名称 ENGINEERING 中冶淮海创新工作站展厅 室内装修工程	图号 DRAWING NO P-02	日期 DATE 2021-12
审核 APPROVED BY	制图 DESIGN DRAWBY	校对 CHECKED BY	图名 DWG TITLE 地面布置图	比例 SCALE 1:65	页码 PAGE CODE 05

专业	姓名	日期
建筑		
给排水		
电气		
暖通		
姓名		
日期		
姓名		
日期		

备注：施工中如与设计图纸不符，以施工现场实际尺寸为准。



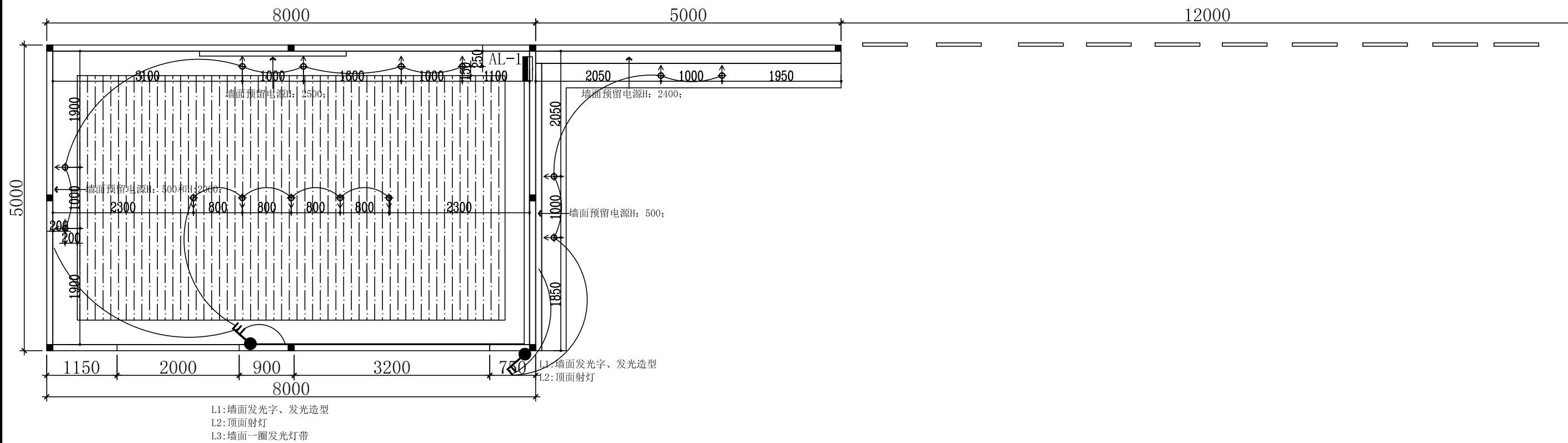
备注 NOTES:

- 1、本图纸未经公司同意，不得翻印本图纸
- 2、本图面视图尺寸应以标注数字为准，不得以比例尺度量确定。
- 3、施工单位在施工前应现场校对尺寸，若有差错应及时通知本司设计师现场配合，否则施工单位自行承担。
- 4、施工单位应于施工前提供本设计所用装修材料的样品、色板，并经设计师认可后，方可采购施工。

工程负责人 ENGINEER/PRINCIPAL	专业负责人 PROFESSION PRINCIPAL	设计 DESIGN DRAWBY	工程名称 ENGINEERING 中冶淮海创新工作站展厅 室内装修工程	图号 DRAWING NO P-03	日期 DATE 2021-12
审核 APPROVERBY	制图 DESIGN DRAWBY	校对 CHECKERBY	图名 DWG TITLE 顶面造型图	比例 SCALE 1:65	页码 PAGE CODE 06

专业名称	给排水
姓名	
日期	
专业	电气
姓名	
日期	

备注：施工中如与设计图纸不符，以施工现场实际尺寸为准。



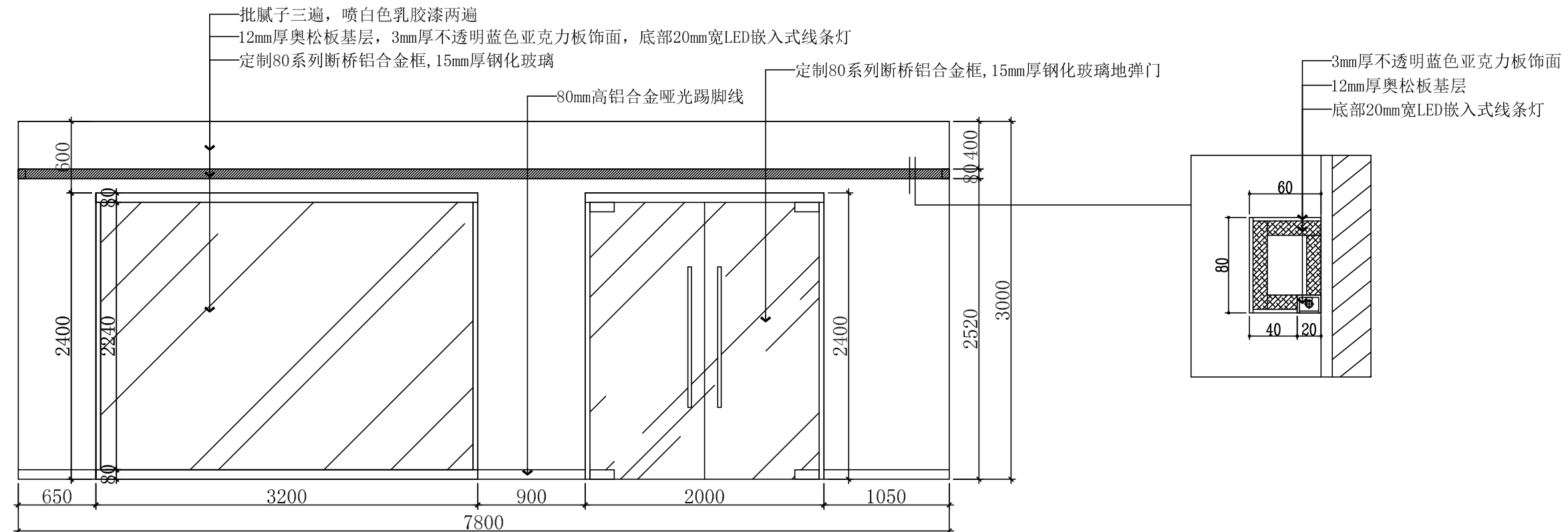
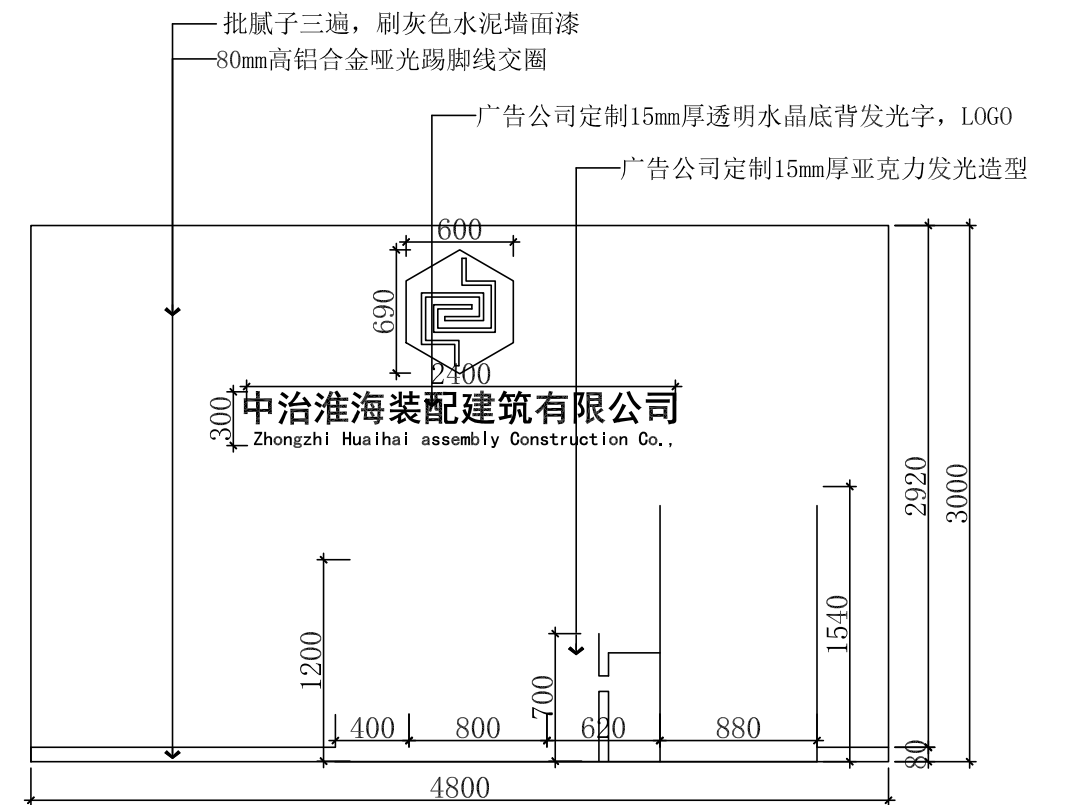
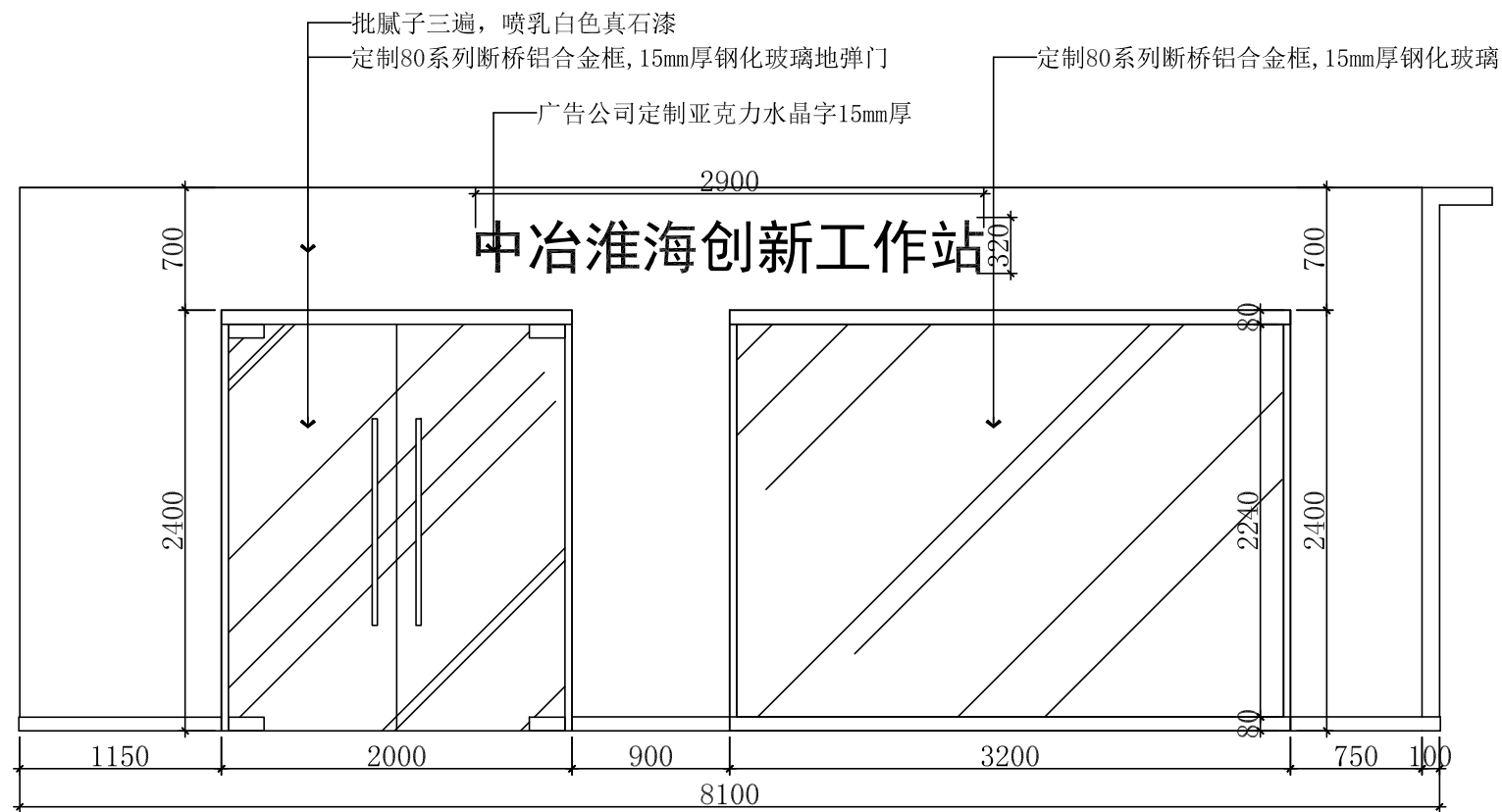
备注 NOTES:  
 1、本图纸未经公司同意，不得翻印本图纸  
 2、本图面视图尺寸应以标注数字为准，不得以比例尺度量确定。  
 3、施工单位在施工前应现场校对尺寸，若有差错应及时通知本司设计师现场配合，否则施工单位自行承担。  
 4、施工单位应于施工前提供本设计所用装修材料的样品、色板，并经设计师认可后，方可采购施工。

工程负责人 ENGINEER/PRINCIPAL	专业负责人 PROFESSION PRINCIPAL	设计 DESIGN DRAWBY	工程名称 ENGINEERING 中冶淮海创新工作站展厅 室内装修工程	图号 DRAWING NO P-04	日期 DATE 2021-12
审核 APPROVERBY	制图 DESIGN DRAWBY	校对 CHECKERBY	图名 DWG TITLE 顶面开关线路图	比例 SCALE 1:65	页码 PAGE CODE 07



日期	
姓名	
专业	电气
姓名	
日期	
姓名	
专业	建筑
姓名	陈排水

备注：施工中如与设计图纸不符，以施工现场实际尺寸为准。



**B立面图**

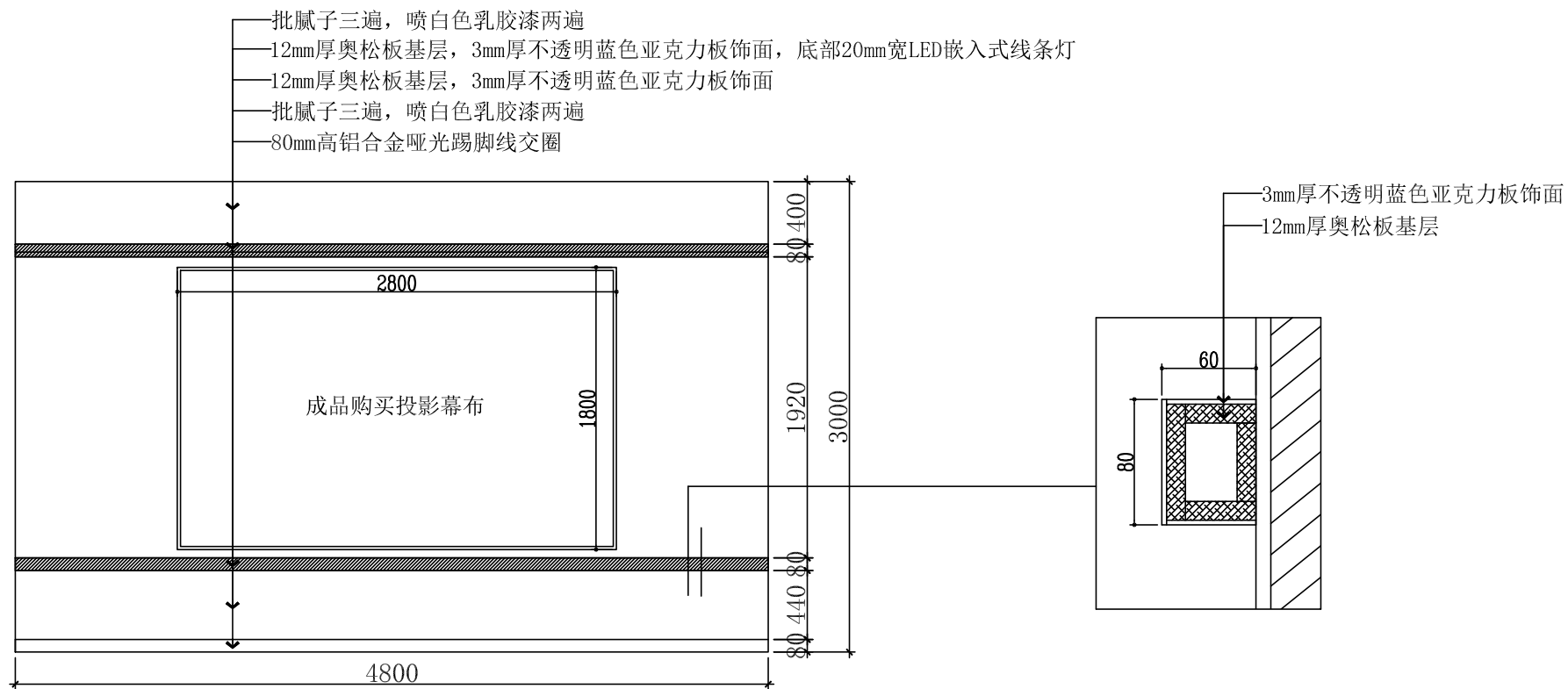
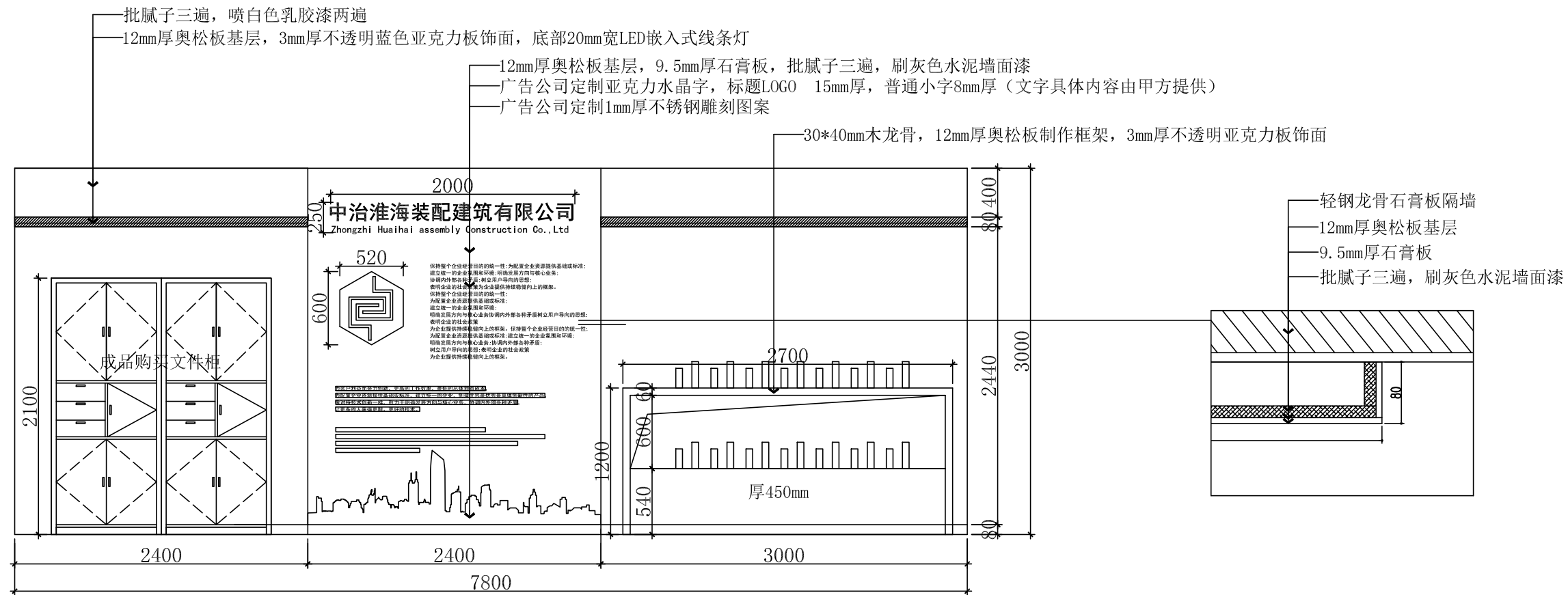
备注 NOTES:

- 1、本图纸未经公司同意，不得翻印本图纸
- 2、本图面视图尺寸应以标注数字为准，不得以比例尺度量确定。
- 3、施工单位在施工前应现场校对尺寸，若有差错应及时通知本司设计师现场配合，否则施工单位自行承担。
- 4、施工单位应于施工前提供本设计所用装修材料的样品、色板，并经设计师认可后，方可采购施工。

工程负责人 ENGINEERING PRINCIPAL	专业负责人 PROFESSION PRINCIPAL	设计 DESIGN DRAWING	工程名称 ENGINEERING 中冶淮海创新工作站展厅 室内装修工程	图号 DRAWING NO E-01	日期 DATE 2021-12
审核 APPROVED	制图 DESIGN DRAWING	校对 CHECKED BY	图名 DWG TITLE A-C立面节点图	比例 SCALE 1:40	页码 PAGE CODE 09

日期	
姓名	
专业	电气
姓名	
日期	
姓名	
专业	建筑
姓名	给排水

备注：施工中如与设计图纸不符，以施工现场实际尺寸为准。



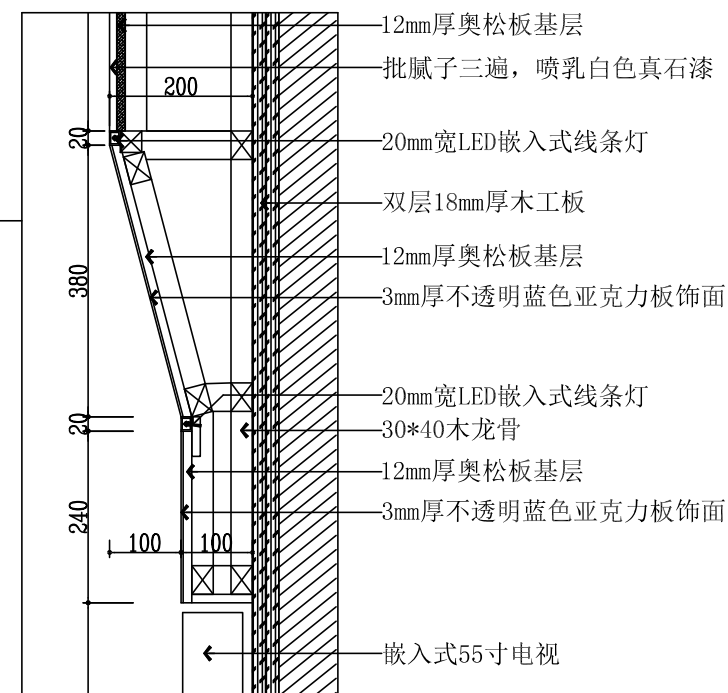
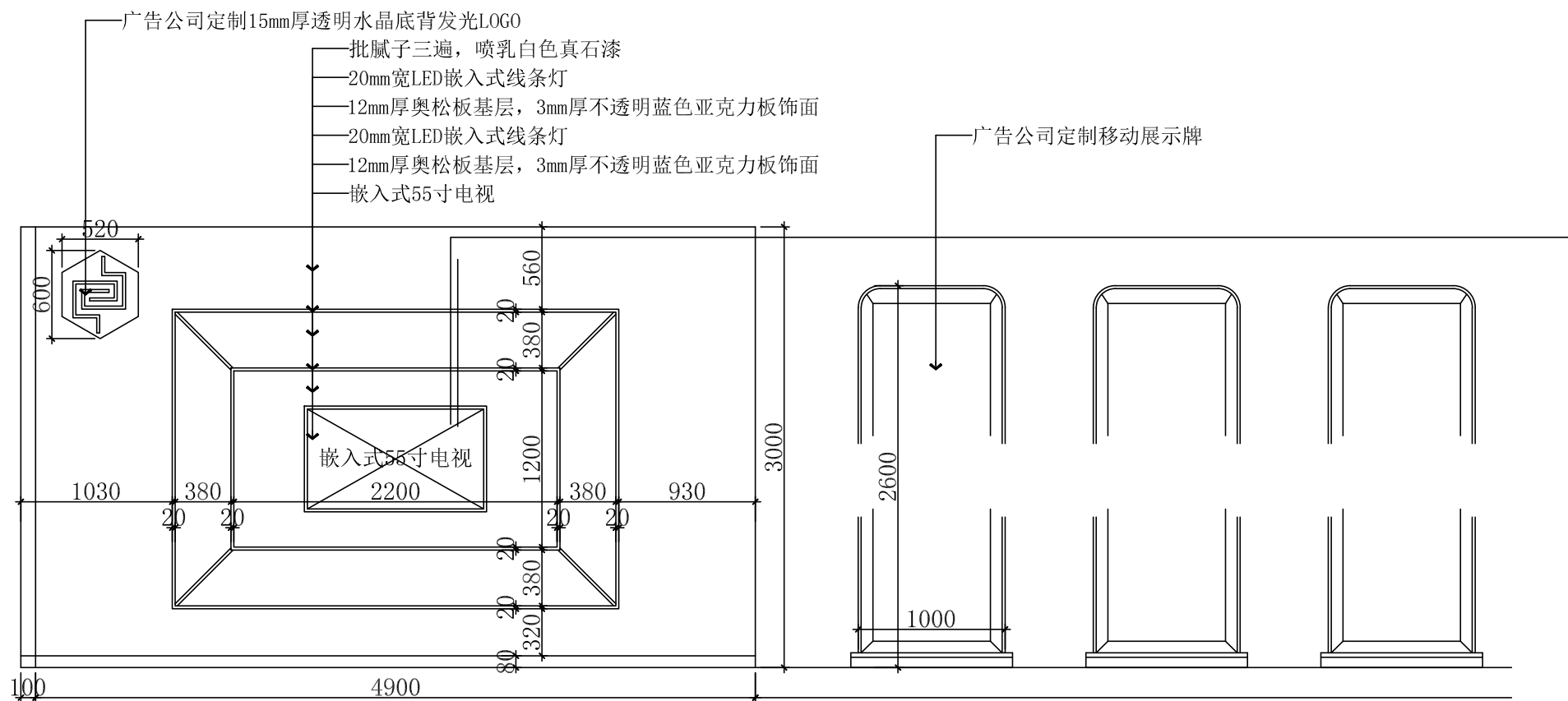
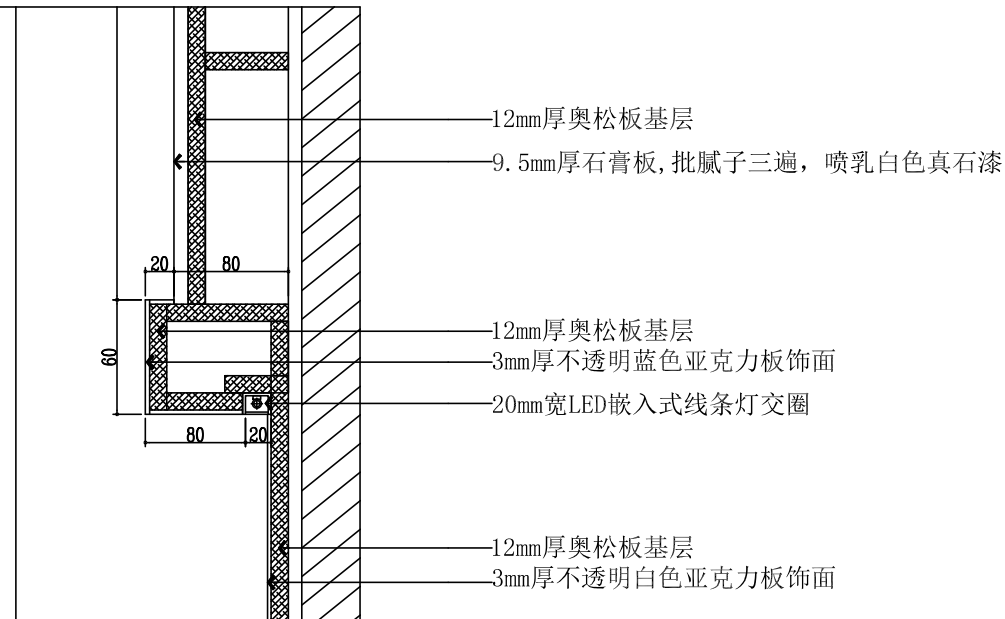
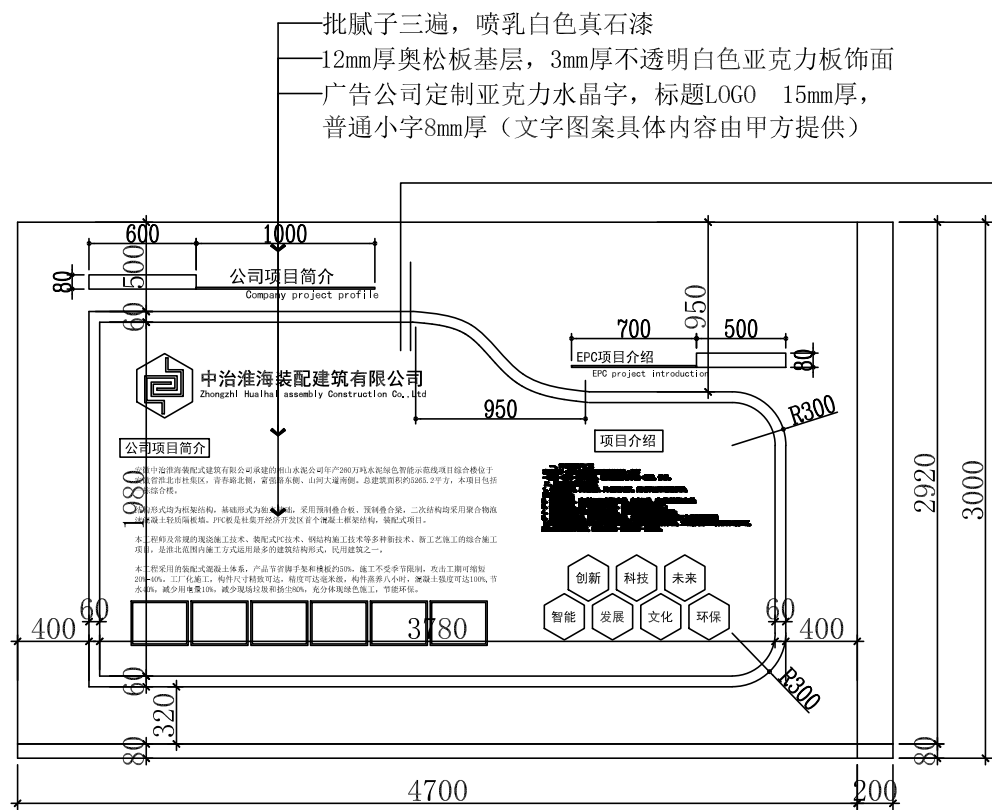
备注 NOTES:

- 1、本图纸未经公司同意，不得翻印本图纸
- 2、本图面视图尺寸应以标注数字为准，不得以比例尺度量确定。
- 3、施工单位在施工前应现场校对尺寸，若有差错应及时通知本司设计师现场配合，否则施工单位自行承担。
- 4、施工单位应于施工前提供本设计所用装修材料的样品、色板，并经设计师认可后，方可采购施工。

工程负责人 ENGINEER/REG. PRINCIPAL	专业负责人 PROFESSION PRINCIPAL	设计 DESIGN DRAWING	工程名称 ENGINEERING 中冶淮海创新工作站展厅 室内装修工程	图号 DRAWING NO. E-02	日期 DATE 2021-12
审核 APPROVED BY	制图 DESIGN DRAWING	校对 CHECKED BY	图名 DWG TITLE D、E立面节点图	比例 SCALE 1:40	页码 PAGE CODE 10

日期	
姓名	
专业	暖通
姓名	
日期	
姓名	
专业	给排水

备注：施工中如与设计图纸不符，以施工现场实际尺寸为准。



备注 NOTES:

- 1、本图纸未经公司同意，不得翻印本图纸
- 2、本图面视图尺寸应以标注数字为准，不得以比例尺度量确定。
- 3、施工单位在施工前应现场校对尺寸，若有差错应及时通知本司设计师现场配合，否则施工单位自行承担。
- 4、施工单位应于施工前提供本设计所用装修材料的样品、色板，并经设计师认可后，方可采购施工。

工程负责人 ENGINEER/EG. PRINCIPAL	专业负责人 PROFESSOR PRINCIPAL	设计 DESIGN DRAWING	工程名称 ENGINEERING 中冶淮海创新工作站展厅 室内装修工程	图号 DRAWING NO. E-03	日期 DATE 2021-12
审核 APPROVER	制图 DESIGN DRAWING	校对 CHECKER	图名 DWG TITLE F、G立面节点图	比例 SCALE 1:40	页码 PAGE CODE 11