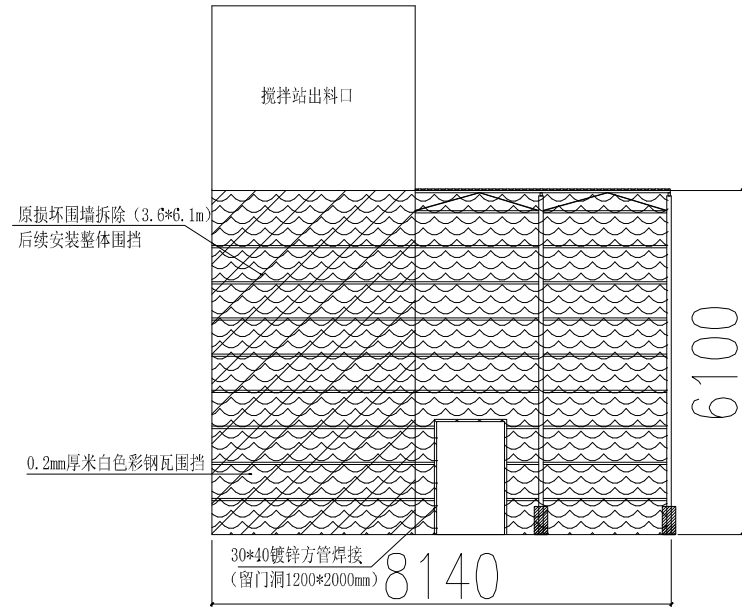
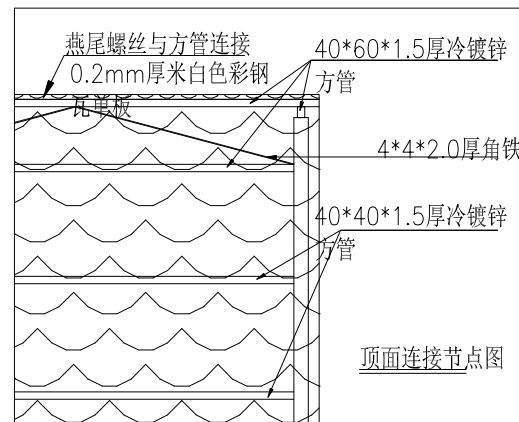
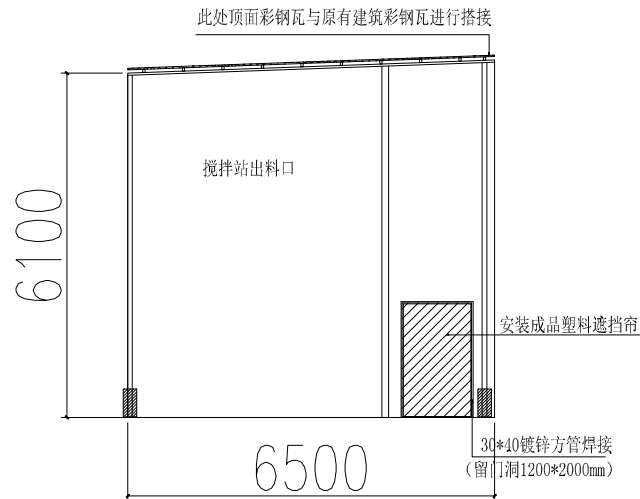


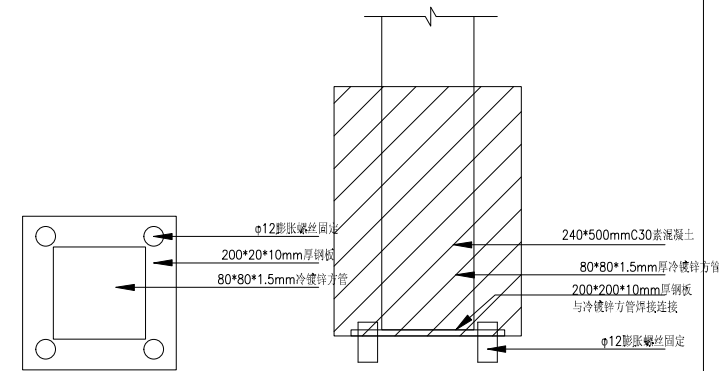
俯视图



侧立面图



顶面连接节点图



镀锌方管地面底部连接节点图

注：1m*2米白色0.2mm厚彩钢瓦，多购置5张，留待后续彩钢瓦损坏后自行更换。